

**ВСЕРОССИЙСКАЯ ОЛИМПИАДА ШКОЛЬНИКОВ ПО ТЕХНОЛОГИИ
(ШКОЛЬНЫЙ ЭТАП / ТЕОРЕТИЧЕСКИЙ ТУР)
профиль «ТЕХНИКА, ТЕХНОЛОГИИ И ТЕХНИЧЕСКОЕ ТВОРЧЕСТВО»
возрастная группа (7-8 КЛАССЫ)**

Общая часть

1. Какие подвиды дизайна изображены на картинках. Напишите ответ.



A) _____

B) _____

B) _____

2. Перед выбором оптимальной идеи реализации проекта необходимо:

- a) составить план пояснительной записки;
- б) обосновать выбор оборудования для выполнения проекта;
- в) выбрать материалы для изготовления проектного изделия;
- г) собрать информацию о возможных путях реализации проекта.

Ответ: _____

3. Вставьте пропущенные слова в предложение, выбрав их из представленного ниже списка.

_____ -это жилой дом, организованный для
_____ людей при помощи различных высокотехнологичных устройств.

Варианты: жилой комплекс, умный дом, объединение, удобство проживания

4. Микроволновка за месяц (30 дней) работы потребило электроэнергию на 7,5 кВт/ч. Определите сколько электроэнергии было потреблено в день.

Ответ _____

5. Установите соответствие между профессией и сферами производства

1. Маляр	А) Легкая промышленность
2. Кондитер	Б) Строительство
3. Вышивальщица	В) Энергетика
4. Электромонтер	Г) Пищевая промышленность
5. Агроном	Д) Сельское хозяйство

Ответ: 1 - _____ , 2 - _____ , 3 - _____ , 4 - _____ , 5 - _____ .

• вопросы типа «Верно/Неверно»:

участник должен оценить справедливость приведенного высказывания.

1. Верны ли следующие утверждения?

<i>Утверждение по отклонениям и допускам на размеры детали</i>	<i>Да</i>	<i>Нет</i>
1. Размер $25^{+0,5}_{-0,3}$ заданный на чертеже, означает, что пригодными будут считаться все несколько изготовленных рабочим деталей с размерами 25 мм, 25,1 мм, 25,2 мм, 25,3 мм, 25,4 мм, 25,5 мм		
2. Соединение вала с отверстием называется посадкой с зазором, если диаметр вала		
3. Размер, общий как для диаметра вала, так и для диаметра отверстия, называют номинальным.		

2. Верны ли следующие утверждения?

<i>Утверждение по теме «Заточка и настройка дереворежущих инструментов»</i>	<i>Да</i>	<i>Нет</i>
У правильно настроенного рубанка лезвие должно располагаться над подошвой без перекосов и выступать над ней на 0,1...0,3 мм		
У правильно настроенного шерхебеля лезвие должно располагаться над подошвой без перекосов и выступать над ней на 0,3...1 мм		
В правилах безопасной работы значится « <u>Не ставить</u> рубанок и шерхебель на крышку верстака <u>лезвием вниз</u> , а <u>укладывать на бок</u> лезвием от себя»		

• вопросы с выбором одного варианта из нескольких предложенных:

в каждом вопросе из нескольких вариантов ответа нужно выбрать единственный верный (или наиболее полный) ответ. Отметьте знаком «+» правильный ответ.

3. В столярном шиповом соединении при толщине бруска 50 мм ширина проушины должна быть равна:
- А) 15 мм;
 - Б) 20 мм;
 - В) 25 мм;
 - Г) 30 мм.

• вопросы с выбором всех верных ответов из предложенных вариантов:

участник получает баллы, если выбрал все верные ответы - не выбрал ни одного лишнего.

Отметьте знаком «+» все правильные ответы.

4. К технологической документации относятся:
- А) технологические карты
 - Б) операционные карты
 - В) операционные чертежи
 - Г) маршрутные карты
 - Д) ведомости заказа и норм расхода материалов, полуфабрикатов, инструментов, принадлежностей
 - Е) инструкции и документы, используемые в основном производстве

- **вопросы с открытым ответом: участник должен привести ответ на вопрос или задачу без объяснения и решения.**

5. Расшифруйте значение предложенных ниже аббревиатур

ГСС	
ЕСТД	
ССБТ	
СГИП	

6. В технологии существует такое понятие, как «установ». Поясните его значение (вместо определения можно привести пример, раскрывающий смысл понятия).

Ответ:

7. Как называется узкая стамеска, применяемая для подрезания торцов и проточки канавок? Впишите буквы в пустые клетки.

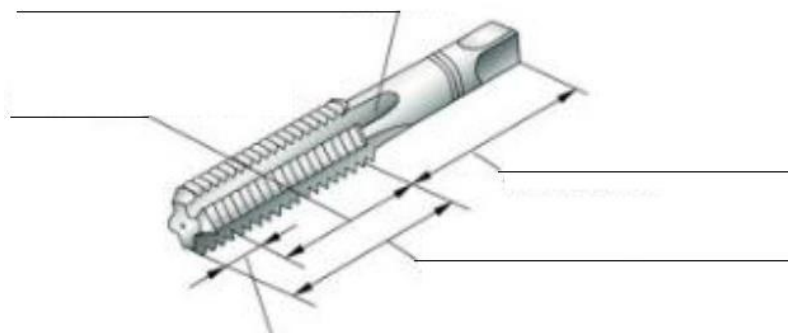
--	--	--	--	--	--	--

8. Вставьте в пустые ячейки таблицы «Классификация сталей» следующие марки сталей: Сталь Ст3, Сталь У8, Сталь 40Х, Сталь 45, Сталь ХВГ.

По химическому составу	По применению	
	Конструкционные	Инструментальные
Углеродистая		
Легированная		

- **задания без готового ответа, или задание открытой формы: участник вписывает ответ самостоятельно в отведенном для этого месте.**

9. Задание по теме «Нарезание резьбы». Подпишите названия основных элементов метчика, изображенного ниже

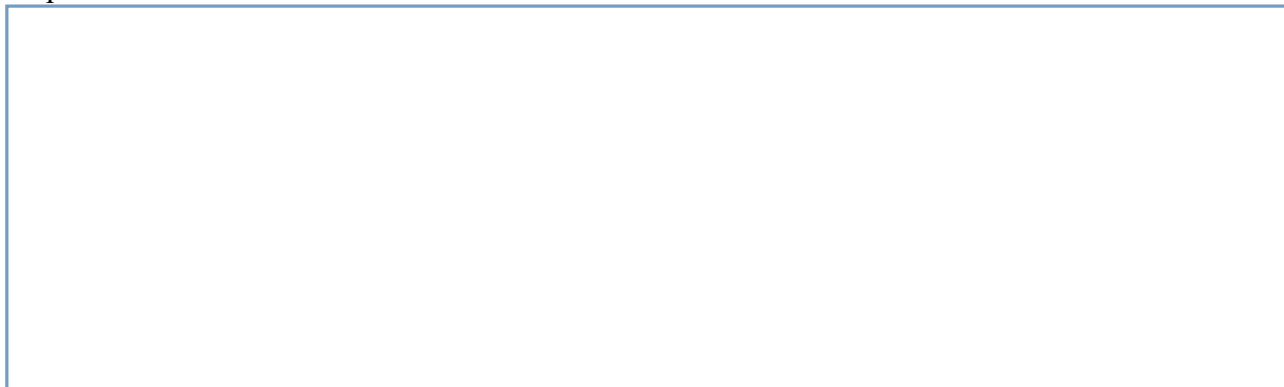


10. Задание по теме «Выполнение мозаичного набора»

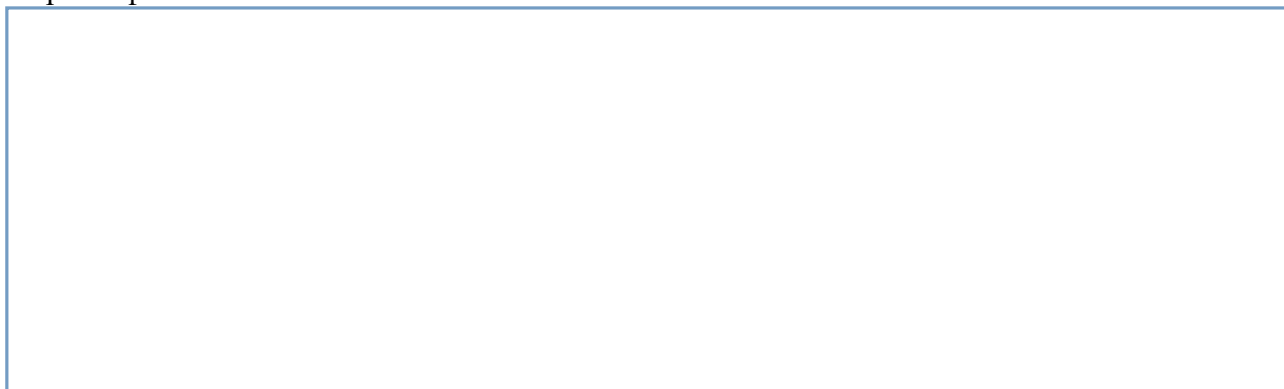
Опишите технологию получения мозаичного набора - «набор в бумагу»

Ответ: _____

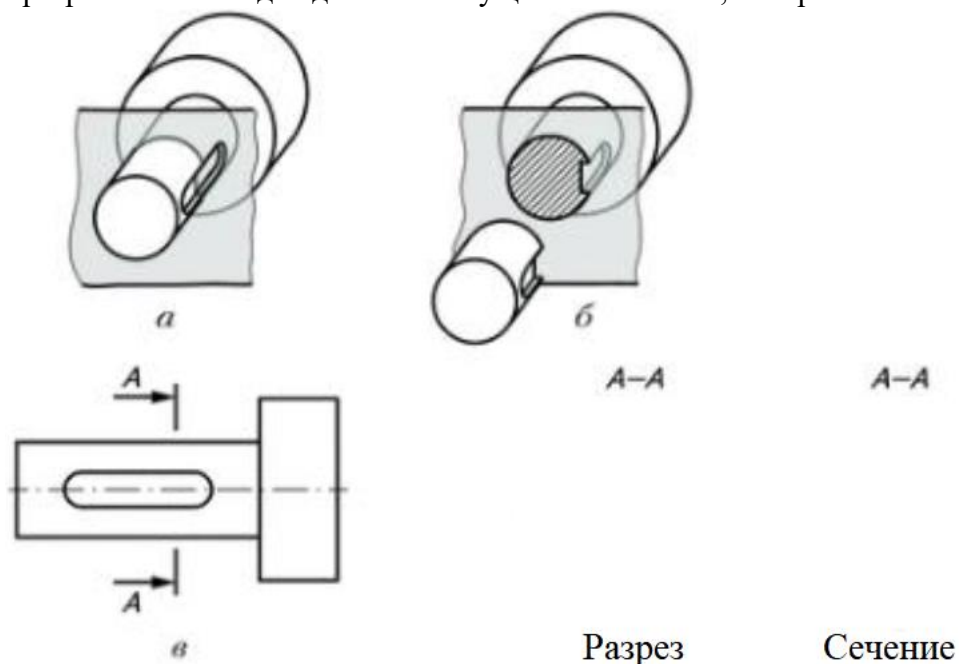
11. Разработайте конструкцию ящика для ручных инструментов, используя один из приемов изобретательства
– прием эмпатии.



12. Разработайте конструкцию ящика для ручных инструментов, используя один из приемов изобретательства
– прием фантазии.



13. Задание по теме «Чертежи деталей, изготавливаемых на токарном и фрезером станках». Постройте разрез и сечение для детали с секущей плоскостью, изображенной ниже:



Примечание:

А - деталь с секущей плоскостью;

Б - рассеченная деталь;

В - обозначение секущей плоскости на чертеже.

- задания на установление правильной последовательности: участник должен установить правильную последовательность действий, шагов, операций и др.

14. Установите правильную последовательность операций, составляющих технологию точения декоративных изделий с внутренней полостью (например, ваза, чаша и т.д.):

- А) установка заготовки на станок
- Б) обработка внутренней полости рейером
- В) зачистка доньшка
- Г) обработка полости крючком
- Д) подрезание основания
- Е) черновое точение

Ответ: ____, ____, ____, ____, ____, ____.

- задание, требующее решения, логического мышления и творческого подхода.

15. Опишите процесс изготовления трости для ходьбы в следующей последовательности:

1. разработайте конструкцию изделия;
2. выберите материал;
3. нарисуйте эскиз с выбранными вами формой и размерами;
4. опишите в технологической карте этапы изготовления изделия и необходимые во время работы оборудование, инструменты, приспособления;
5. предложите варианты декоративной отделки готового изделия.

Доп. лист для выполнения творческого задания