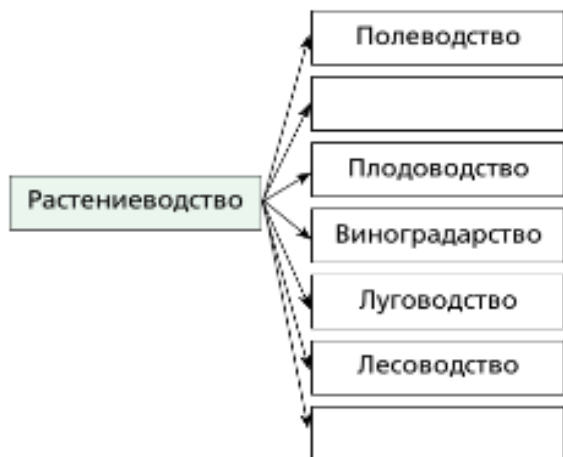


**Школьный этап Всероссийской олимпиады школьников  
по труду (технологии) 2024-2025 учебного года  
(профиль «РОБОТОТЕХНИКА»)  
возрастная группа (5-6 КЛАССЫ)**

**ОБЩАЯ ЧАСТЬ** (по 1 баллу за каждый вопрос)

**1. Дополните структуру растениеводства.**



**2. Выберите правильный ответ. Дизайнер это:**

- а) специалист по проектированию и строительству зданий;
- б) художник-конструктор, специалист по разработке проектов изделий, в том числе одежды;
- в) специалист в сфере создания стиля и образа человека.

**3. Напишите три названия профессий, относящихся к системе «человек – техника».**

**4. Как называется разница между суммой денег от продажи товаров и услуг и затратами на их производство?**

- а) цена
- б) убыток
- в) прибыль
- г) стоимость товара/услуги.

**5. Расположите электролампы в порядке убывания потребляемой ими электроэнергии при одинаковой мощности.**

- а) светодиодная лампа;
- б) люминесцентная лампа ;
- в) лампа накаливания.

## СПЕЦИАЛЬНАЯ ЧАСТЬ.

### Задание 6.

(1 балла)

На рисунке №1 изображена механическая передача:

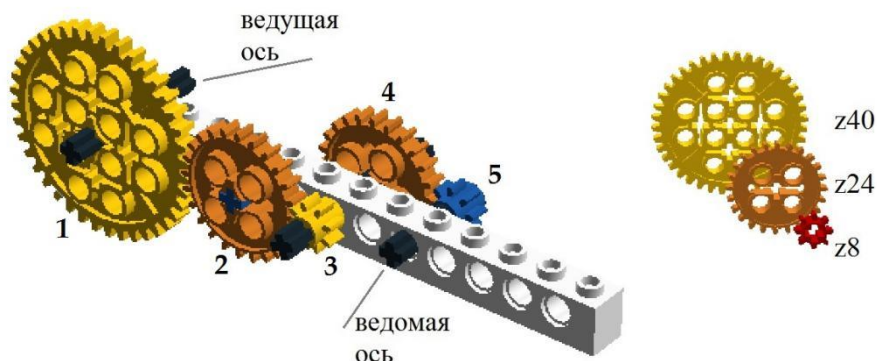


Рис. №1. Зубчатая передача

Как ведомая ось будет вращаться относительно ведущей?

Укажите **два** верных пункта:

- а) в том же направлении от направления вращения ведущей оси.
- б) в противоположном направлении от направления вращения ведущей оси.
- в) ведомая ось вращается быстрее ведущей оси.
- г) ведомая ось вращается медленнее ведущей оси.
- д) 4 шестеренка является «паразитной» (вспомогательной) шестеренкой
- е) 3 шестеренка является «паразитной» (вспомогательной) шестеренкой

### Задание №7.

(1 балла)

Робот оснащён двумя отдельно управляемыми колёсами, радиус каждого из колёс робота равен 5 см. Левым колесом управляет мотор В, правым колесом управляет мотор С. Колёса напрямую подсоединены к моторам.

Робот подъехал к перекрёстку и повернулся на месте на  $90^\circ$ . Расстояние между центрами колёс (ширина колеи) робота равно 20 см. Примите  $\pi \approx 3$ .

Определите, какое расстояние проехало колесо, подключённое к мотору В, при повороте робота на месте. Ответ дайте в сантиметрах.

### Задание №8

(1 балл)

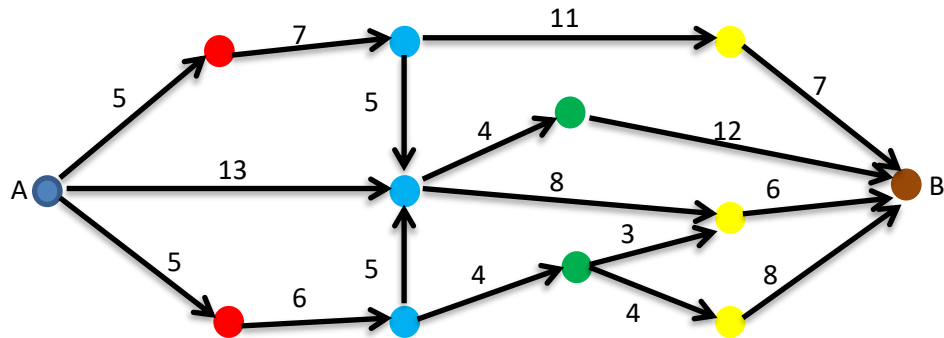
У трёх роботов разных моделей Сигама, Дельта и Омега отсутствуют идентификаторы даты их сборки. Известно, что:

- Сигама собран раньше всех;
- Дельта не самый старый;
- Омега не самый новый.

В ответе запишите названия роботов через запятую **от самого нового к самому старому**.

**Задание №9**  
**(1 балла)**

Девочке надо проехать на машине из дома (точка *A*) до школы (точка *B*). Дороги, связывающие дом девочки со школой, показаны на схеме (см. *схему*).



*Схема №1. Схема маршрутов*

Стрелками указаны направления движения на участках дорог с односторонним движением. Цифры на схеме указывают время в минутах, которое девочка затратит на проезд по данному участку. Менять направление движения можно только на перекрёстках, обозначенных кругами. Какое наименьшее время в минутах потребуется девочке на то, чтобы добраться от дома до школы? Ответ запишите в минутах.

**Задание №10**  
**(1 балл)**

Римская система счисления является наиболее известным примером непозиционной системы счисления. Для обозначения определённых чисел используются буквы латинского алфавита.

1	5	10	50	100	500	1000
I	V	X	L	C	D	M

Остальные натуральные числа записываются при помощи повторения этих символов, при этом, если буква, обозначающая большее число, стоит перед буквой, обозначающей меньшее число, то они складываются, если же наоборот, то меньшее число вычитается из большего (для однозначности записи пусть в этом случае буква, обозначающая меньшее число, не может повторяться). Вычитаться могут только числа, обозначаемые буквами I, X, C и M.

При правильной записи больших чисел римскими цифрами необходимо сначала записать число тысяч, затем сотен, затем десятков и, наконец, единиц. В записи числа буквы V, L, D не могут повторяться, а буквы I, X, C, M могут повторяться, но не более трёх раз подряд.

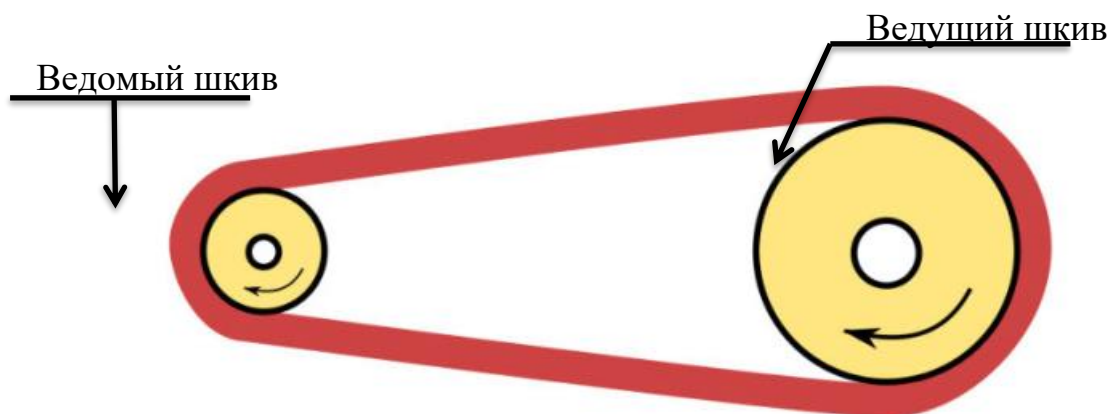
Выполните вычитание чисел, в десятичной системе счисления:

$$2022 + 1986 - 2012$$

Ответ запишите в римской системе счисления.

**Задание №11**  
**(1 балла)**

Мальчик с помощью двух шкивов и ремня собрал ременную передачу (рисунки 2). Диаметр ведомого шкива 45 мм. За 30 секунд ведущий шкив делает 75 оборотов. При этом скорость вращения ведомого шкива равна 30 оборотам в минуту. Определите чему равен диаметр ведущего шкива. В ответе запишите число с единицами измерения.



*Рис. 2. Ременная передача*

**Задание №12**  
**(1 балл)**

Ученик 5 класса написал программу для движения робота по черной линии. Фрагмент программы, отвечающая за движение робота по черной линии, приведен ниже на псевдо-коде.

НЦ

дельта = датчик 1 – датчик 2

скорость 1 = начальная скорость + (дельта \* коэффициент)

скорость 2 = начальная скорость + (дельта \* коэффициент)

КЦ

На основании приведенного фрагмента программы, укажите какой регулятор, использовал ученик для написания алгоритма движения по черной линии. В ответе укажите соответствующую букву.

- А). релейный (Р);
- Б). пропорциональный (П);
- В). пропорционально-интегральный (ПИ);
- Г). пропорционально-дифференциальный (ПД);
- Д). пропорционально-дифференциально-интегральный (ПИД);



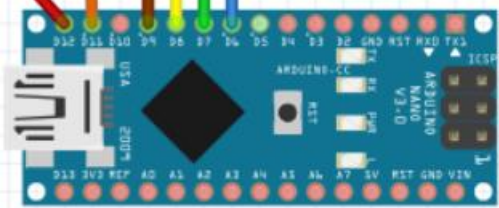
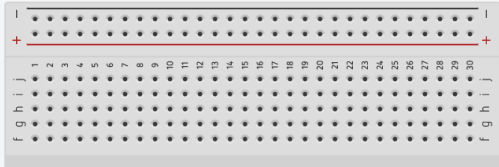

### Задание №13

(1 балл)

Ученик решил изучить элементы доступные для сборки робота в его школе. В школе он нашел следующие объекты.

Установите взаимно-однозначное соответствие между изображениями объектов и их названиями.

В ответе запишите под каждой цифрой элемента, букву соответствующую его названию

1	
2	
3	
4	
5	

А	<b>Плата Arduino</b>
Б	<b>Мотор</b>
В	<b>Датчик цвета</b>
Г	<b>Макетная плата</b>
Д	<b>Ультразвуковой датчик</b>

### Задание №14

(2 балла)

Робот оснащён двумя отдельно управляемыми колёсами. Левым колесом управляет мотор **В**, правым колесом управляет мотор **С**. Колёса напрямую подсоединены к моторам (см. *схему робота*).

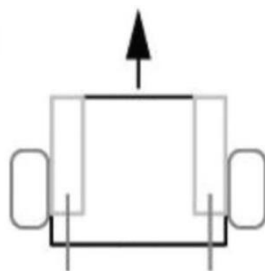


Схема 2. Схема робота


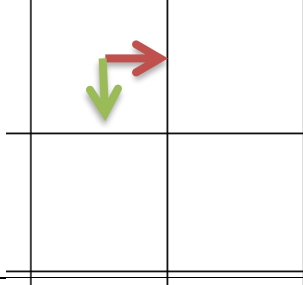
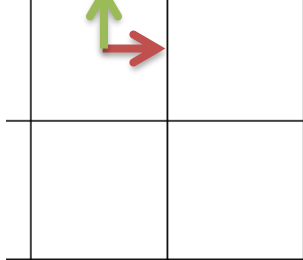
Робота устанавливают на поле, разделённом на равные квадратные клетки (см. *схему поля*).

	1	2	3	4	5	6	7	8
А	→							
Б								
В								
Г								
Д								
Е								
Ж								
З								

Схема 3. Схема поля

Длина и ширина робота меньше длины стороны клетки поля. Направление вперёд на схеме показано направлением стрелки.

Робот может выполнить следующие команды:

№	Команда	Описание	Пример выполнения
1	ВПЕРЕД	Робот проезжает вперёд на 1 клетку. Направление «вперёд» для робота при этом не меняется	
2	ВПРАВО	Робот разворачивается в этой же клетке вправо. Направление «вперед» для робота при этом меняется	
3	ВЛЕВО	Робот разворачивается в этой же клетке влево. Направление «вперед» для робота при этом меняется	

Робота установили в центр клетки **A1**, расположив его так, что если робот проедет **ВПЕРЁД**, то он окажется в центре клетки **A2**.

Робот выполнил программу:

НАЧАЛО

ВПРАВО

ВПЕРЁД

ВПЕРЕД

ВЛЕВО

ВПЕРЁД

ВПРАВО

ВПЕРЕД

ВПЕРЁД

ВЛЕВО

ВПЕРЕД

ВПЕРЁД

ВПРАВО

КОНЕЦ

Определите, в какой клетке окажется робот после завершения выполнения данной программы. В ответе напишите координату точки (например - Г1)

### Задание №15

(1 балл)

При благоустройстве парка в г. Иннополис было решено несколько дорожек покрыть резиновым покрытием. Длины дорожек, которые решили покрыть резиновым покрытием, равны 13 м 3 дм 8 см, 39 м 6 дм, 345 см, 145 см и 26 дм 6 см. Ширина всех дорожек составляет 32 дм 5 см. Определите общую площадь резинового покрытия, которое понадобится для покрытия всех выбранных дорожек. Ответ дайте в квадратных метрах.

### Задание №16

(1 балл)

Научный работник лаборатории робототехники для одного из своих изобретений разработал и собрал электрическую схему из резисторов (см. схема участка цепи АВ)



Схема 4. Схема участка цепи АВ

Сопrotивление резисторов:  $R_1 = 20 \text{ Ом}$ ,  $R_2 = 10 \text{ Ом}$ ,  $R_3 = 35 \text{ Ом}$ .

Определите величину сопротивления участка АВ. Ответ дайте в омах. В ответе впишите только число.

### Задание №17.

(1 балла)

В 1942 году в рассказе американский фантаст российского происхождения в своем рассказе «Хоровод» сформулировал 3 закона робототехники:

1. Робот не может причинить вред человеку или своим бездействием допустить, чтобы человеку был причинён вред.

2. Робот должен повиноваться всем приказам, которые даёт человек, кроме тех случаев, когда эти приказы противоречат Первому Закону.

3. Робот должен заботиться о своей безопасности в той мере, в которой это не противоречит Первому или Второму Законам.

Как звали данного фантаста? В ответе выберите фамилию данного фантаста из списка и впишите соответствующую букву.

- А). Айзик Азимов
- Б). Александр Беляев
- В). Герберт Уэлс
- Г). Рэй Брэдбери
- Д). Жюль Верн



### Задание №18.

(1 балл)

Робот оснащён двумя отдельно управляемыми колёсами, радиус каждого из колёс робота равен 82 мм. Левым колесом управляет мотор В, правым колесом управляет мотор С. Колёса напрямую подсоединены к моторам.

Определите, на сколько градусов должна повернуться ось мотора В (*при работающем моторе С*), чтобы робот проехал развернулся вокруг своей оси в правую сторону. Ширина колеи робота (расстояние между центрами колёс) равна 18,84 см. При расчётах примите  $\pi \approx 3,14$ .

В ответе напишите количество градусов.

### Задание №19.

(6 баллов)

Программируемый робот-чертёжник изображает логотип компании (см. рис.3). Каждую из линий робот должен начертить ровно один раз.

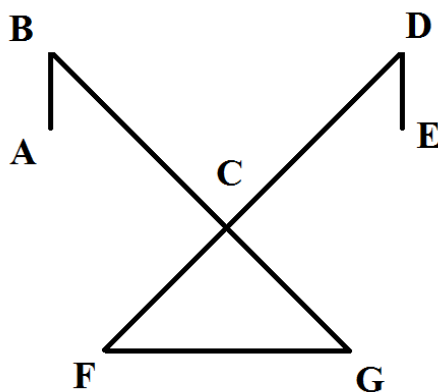


Рисунок 3

Робот укомплектован двумя одинаковыми колесами радиуса  $r=15$  см, а также двумя одинаковыми моторами. Максимально возможное число оборотов в минуту каждого из моторов равно  $N=40$ .

Известно, что  $AB=DE=a=100$  см,  $BG=FD=b=2$  м,  $FG=c=3$  м,  $\angle B=\angle D=\angle F=\angle G=45^\circ$ .

Каждое из колес соединено со своим мотором. Поворот робот осуществляет на месте. Считайте, что робот разгоняется и останавливается мгновенно. Поворот на  $90^\circ$  робот совершает ровно за 5 секунд.

Колесная база робота равна  $L=10$  см. Перо, с помощью которого робот вычерчивает логотип, закреплено в центре колесной базы. Робот не может ехать боком и задним ходом.

Определите минимальное время, за которое робот начертит логотип. Ответ приведите в секундах. Число  $\pi$  примите равным 3.

Точку старта и первоначальную ориентацию робота определите самостоятельно.